

Anleitung für WF9795

Sicherheitshinweise

Lesen Sie die Anleitung vollständig durch, bevor Sie das Solarpumpen-Set installieren oder in Betrieb nehmen. Heben Sie die Anleitung für zukünftige Bezugnahme auf.

Sollten Sie einen Defekt feststellen, kontaktieren Sie bitte zunächst Ihren Verkäufer, bevor Sie das Solarpumpen-Set installieren oder in Betrieb nehmen.

Nehmen Sie keine eigenständigen Veränderungen an diesem Produkt vor.

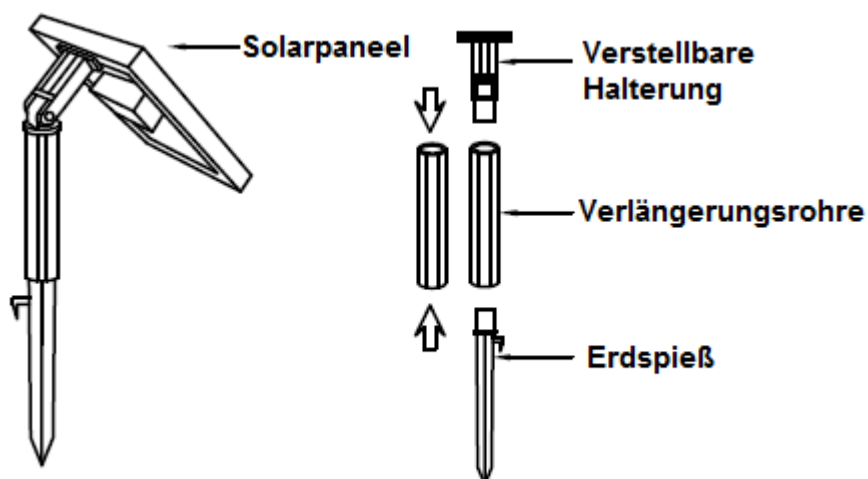
- Prüfen Sie die Pumpe und die Anschlusskabel regelmäßig auf Beschädigungen. Falls Sie eine Beschädigung feststellen, nehmen Sie das Solarpumpen-Set nicht in Betrieb, sondern ersetzen Sie zunächst die beschädigten Teile.
- Halten Sie die Pumpe und das Anschlusskabel von hohen Temperaturen und/oder Wärmequellen fern.
- Ziehen Sie nicht an den Anschlusskabeln.
- Lassen Sie die Pumpe nicht trocken laufen. Die Pumpe muss bei Betrieb zur Kühlung vollständig unter Wasser getaucht sein. Prüfen Sie regelmäßig den Wasserstand und füllen Sie regelmäßig Wasser nach.

Bestandteilliste

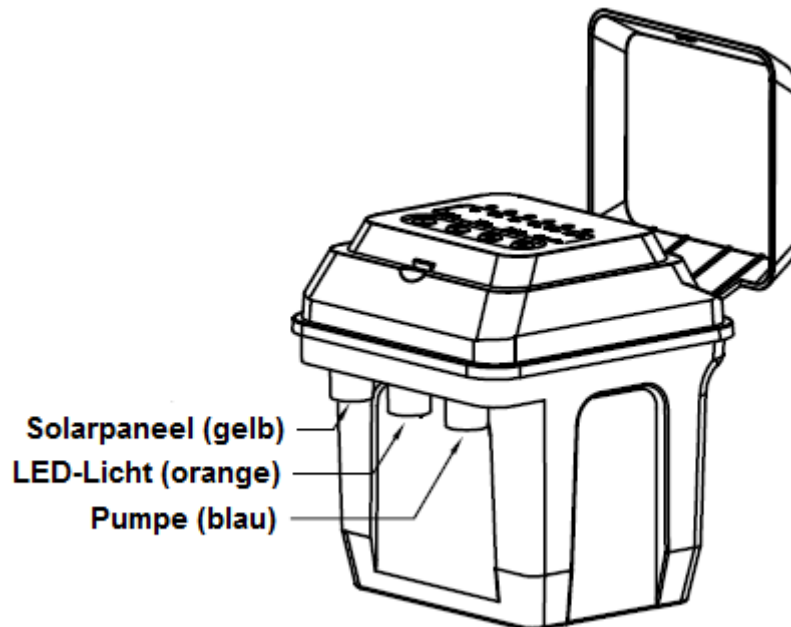
- 1 x Solarpumpe
- 1 x Solarpaneel
- 2 x Fontänenköpfe
- 4 x Verlängerungsrohre
- 1 x LED-Kranz
- 1 x Erdspieß
- 1 x wiederaufladbare Batterie
- 1 x Kontrollhäuschen

Aufbau

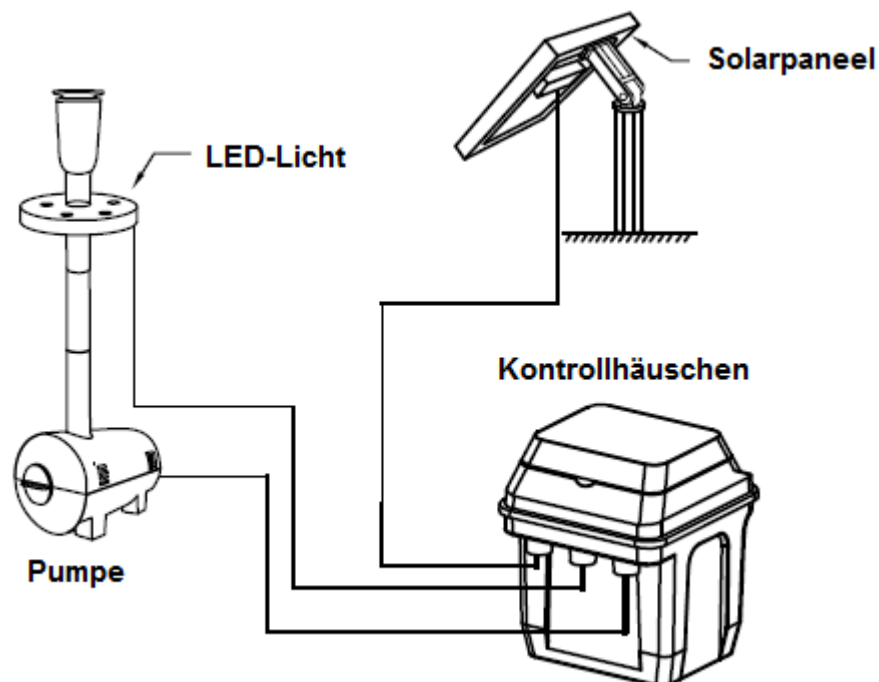
1. Verbinden Sie alle Teile miteinander wie in der Skizze gezeigt.



2. Verankern Sie das Solarpaneel mithilfe des Erdspießes in der Erde. Richten Sie das Solarpaneel zur optimalen Sonneneinstrahlung Richtung Süden aus. Stellen Sie sicher, dass das Solarpaneel nicht durch Bäume, Sträucher oder Gebäude beschattet wird.
3. Schließen Sie das Solarpaneel, die Pumpe und die LED-Beleuchtung an das Kontrollhäuschen an. Drücken Sie dabei die Kabelenden leicht zusammen und stellen Sie sicher, dass die Gummidichtungen festsitzen.



4. Gesamtübersicht nach Abschluss des Aufbaus:



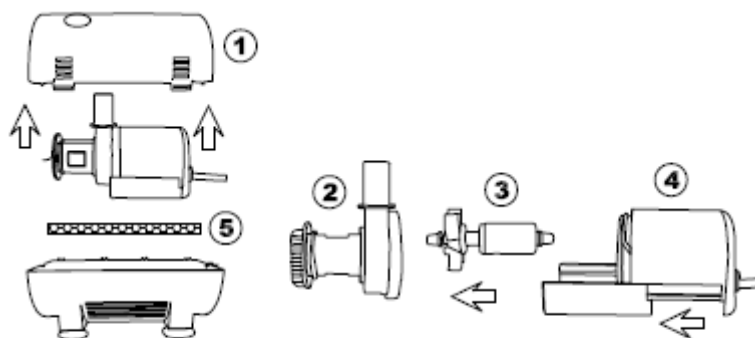
Einstellmöglichkeiten

1. Durchgehend eingeschaltet
Drücken Sie „Power“. Die Leuchtanzeige „On“ leuchtet auf und die Solarpumpe schaltet sich ein, bis der Batteriespeicher entladen ist.
2. Tägliche Zeitschaltuhr: 2, 3 oder 4 Betriebsstunden
Drücken Sie „Timer“. Die Leuchtanzeige „2 hrs“ leuchtet auf. Die Solarpumpe schaltet sich jeden Tag zur gleichen Zeit für 2 Stunden ein. Drücken Sie „Timer“ erneut und die Leuchtanzeigen „3 hrs“ oder „4 hrs“ leuchten auf. Stellen Sie so 3 oder 4 Betriebsstunden ein.
3. Wintermodus: Regulierter Wasserdurchfluss
Drücken Sie „Winter“. Die Leuchtanzeige „Pulse“ leuchtet auf. Die Solarpumpe schaltet sich im Minutentakt für jeweils 20 Sekunden ein. Nutzen Sie diesen Modus bei wenig Sonnenschein (im Winter oder bei anhaltender Bewölkung).
4. 3 Durchflussmengen
Drücken Sie „Flow rate“ mehrmals, um die gewünschte Durchflussmenge einzustellen. Je höher die Durchflussrate, desto schneller wird sich der Batteriespeicher entleeren.
5. Batterieladestand
Wenn die Leuchtanzeige „Low Bat.“ blinkt, ist der Batteriespeicher entladen. Die Solarpumpe und das LED-Licht werden sich ausschalten, bis der Batteriespeicher wieder ausreichend geladen ist.

Pflege- und Wartungshinweise

Pflege und Wartung der Pumpe:

Nehmen Sie die Pumpe auseinander und lassen Sie alle Teile für ca. 8 Stunden unter sauberem Wasser getaucht liegen. Spülen Sie anschließend alle Einzelteile sorgfältig ab und setzen Sie die Pumpe wieder zusammen.



**1) Pumpengehäuse 2) Impellerabdeckung
3) Impeller 4) Pumpe 5) Filter**

Wenn die Pumpe starke Geräusche abgibt, kann dies an festsitzendem Schmutz oder eingeschlossener Luft liegen.

Bei eingeschlossener Luft reicht ein leichtes Klopfen oder Schütteln der unter Wasser liegenden Pumpe, um eventuelle Luftblasen zu lösen. Falls die Pumpe weiter starke Geräusche abgibt, führen Sie bitte eine Pumpenreinigung durch.

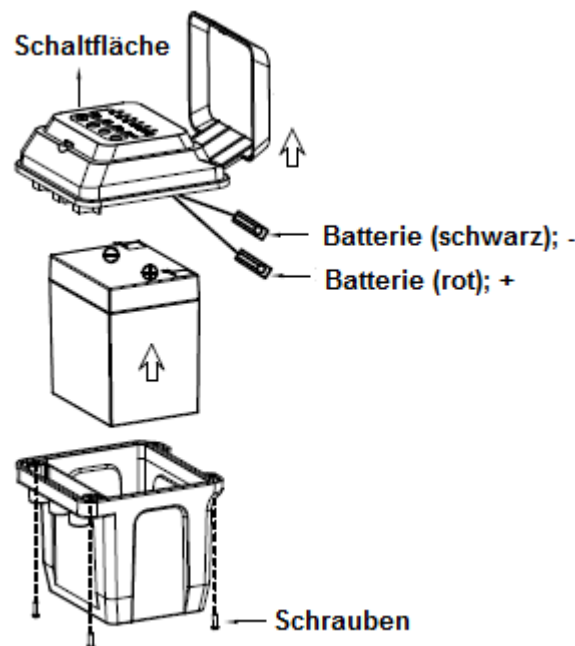
Pflege und Wartung des Batteriespeichers:

Wiederaufladbare Batterien verlieren durch jeden Aufladevorgang an Speicherkapazität und müssen daher schneller wieder aufgeladen werden. Sollte Ihnen die Leistung des Solarpumpen-Sets geringer vorkommen, lassen Sie das Solarpaneel ausgeschaltet 2 bis 3 Tage unter direkter Sonneneinstrahlung aufladen. Wiederholen Sie diesen Vorgang alle 2 Monate.

Batterieaustausch:

Nach 12 bis 18 Monaten sollte die Batterie ersetzt werden.

Lösen Sie die vier Schrauben und trennen Sie den Deckel vom Batteriefach. Entnehmen Sie die Batterie. Achten Sie beim Einlegen der neuen Batterie auf die richtige Polung.



Winterpflege:

Verwenden Sie das Solarpumpen-Set nicht bei Minustemperaturen. In den Wintermonaten sollte das Solarpumpen-Set am besten im Innenbereich gelagert werden.

Wichtiger Hinweis:

Bitte stellen Sie sicher, dass der Batteriespeicher vor der Wintereinlagerung vollständig aufgeladen ist. Schalten Sie dazu das Solarpumpen-Set komplett aus und lassen Sie das Solarpaneel für 2 bis 3 Tage unter direkter Sonneneinstrahlung aufladen.

Problembehebung

Sollten Sie feststellen, dass das Solarpumpen-Set nicht mehr oder nur noch eingeschränkt arbeitet, prüfen Sie bitte die folgenden Punkte:

- Überprüfen Sie zuerst, ob Paneel, Pumpe und Beleuchtung korrekt miteinander verbunden sind.
- Richten Sie das Solarpaneel zur optimalen Sonneneinstrahlung Richtung Süden aus.

Stellen Sie sicher, dass das Solarpaneel nicht durch Bäume, Sträucher oder Gebäude beschattet wird.

- Überprüfen Sie, ob die Leuchtanzeige „Low Bat“ blinkt. Falls ja, muss die Batterie aufgeladen werden. Lassen Sie das Solarpaneel ausgeschaltet 2 bis 3 Tage unter direkter Sonneneinstrahlung aufladen. Wiederholen Sie diesen Vorgang alle 2 Monate.
Hinweis zum Aufladen: Schalten Sie das Solarpumpen-Set komplett aus – alle Lichter sollten nun ausgeschaltet sein. In diesem Zustand kann sich die Batterie schneller aufladen.
- Überprüfen Sie den Wasserstand. Die Pumpe muss komplett unter Wasser getaucht sein. Füllen Sie gegebenenfalls Wasser nach.
- Überprüfen Sie die Schläuche auf etwaige Knicke oder Verunreinigungen. Bereinigen Sie diese.
- Überprüfen Sie den Filter / Impeller auf Verschmutzungen. Führen Sie die Schritte zur Pflege und Wartung der Pumpe durch.

Technische Daten

Pumpe:

Leistung: 3,6-6,3W; 800 L./Std.

Spannung: DC15V-DC18V

Schutzart: IP68

Solarpaneel:

Leistung: 8W-18W

Spannung: 0,44A

Abmessungen: 36cm x 24cm x 1,8cm

Schutzart: IP44

Batterie:

Typ: Blei

Spannung: 7,4V; 1,5Ah

Schutzart: IP44

Ladetemperatur: 0°C-45°C

LED-Licht:

Leistung: 0,12W

Spannung: DC12V

Schutzart: IP68